

Input joystick or pad for personal computer or video game - has electromotor fed with voltage when switch is closed to rotate armature shaft

Patent Number: DE4013227
 Publication date: 1991-05-29
 Inventor(s):
 Applicant(s):
 Requested Patent: DE4013227
 Application Number: DE19904013227 19900426
 Priority Number(s): DE19904013227 19900426
 IPC Classification: A63F9/22 ; G06F3/033
 EC Classification: A63F13/06; G05G9/047
 Equivalents:

Abstract

The input instrument has a housing (1,2) containing at least one switch (8,9,10,12) connected to a computer or processor through a multi-wire cable (7) leading from the housing and which is activated by the operating elements (3,5,6) on the outside of the instrument. housing accommodates an electric motor (20) and an imbalance weight (22) mounted on the armature shaft (21). When a switch is closed, the electric motor is supplied with voltage and this rotates the armature shaft and vibrates the housing.
ADVANTAGE- Little thing adding attraction of t.v. and computer games.

 Data supplied from the esp@cenet database - 12



- 21 Aktenzeichen: P 40 13 227.7-53
22 Anmeldetag: 26. 4. 90
43 Offenlegungstag: —
45 Veröffentlichungstag
der Patenterteilung: 29. 5. 91

Innerhalb von 3 Monaten nach Veröffentlichung der Erteilung kann Einspruch erhoben werden

73 Patentinhaber:
Dynamics marketing GmbH, 2000 Hamburg, DE

74 Vertreter:
Uexküll, Frhr. von, J., Dipl.-Chem. Dr.rer.nat.;
Stolberg-Wernigerode, Graf zu, U., Dipl.-Chem.
Dr.rer.nat.; Suchantke, J., Dipl.-Ing.; Huber, A.,
Dipl.-Ing.; Kameke, von, A., Dipl.-Chem. Dr.rer.nat.;
Voelker, I., Dipl.-Biol.; Franck, P., Dipl.-Chem.ETH
Dr.sc.techn., Pat.-Anwälte, 2000 Hamburg

72 Erfinder:
Poulsom, Gavin Th. Ch.; Tod, Anthony William,
Abergavenny, GB

56 Für die Beurteilung der Patentfähigkeit
in Betracht gezogene Druckschriften:
US 45 01 424
EP 00 83 421 A1
DE-Z.: Funkschau 25/87, S. 80;

54 Eingabegerät, insbesondere Joystick oder -pad, für Heimcomputer, Personalcomputer, Telespiele u. ä.

Ein Eingabegerät, insbesondere Joystick oder -pad für Heimcomputer, Personalcomputer, Telespiele u. ä. weist im Inneren seines Gehäuses (1, 2) einen Elektromotor (20) auf, an dessen Ankerwelle (21) ein Unwuchtelement (22) angebracht ist. Der Elektromotor (20) wird bei Schließen eines Schalters des Eingabegerätes an Spannung gelegt, so daß seine Ankerwelle (21) eine Drehbewegung ausführt, die infolge des Unwuchtelementes (22) eine Erschütterung oder Vibration des Gehäuses (1, 2) bewirkt.

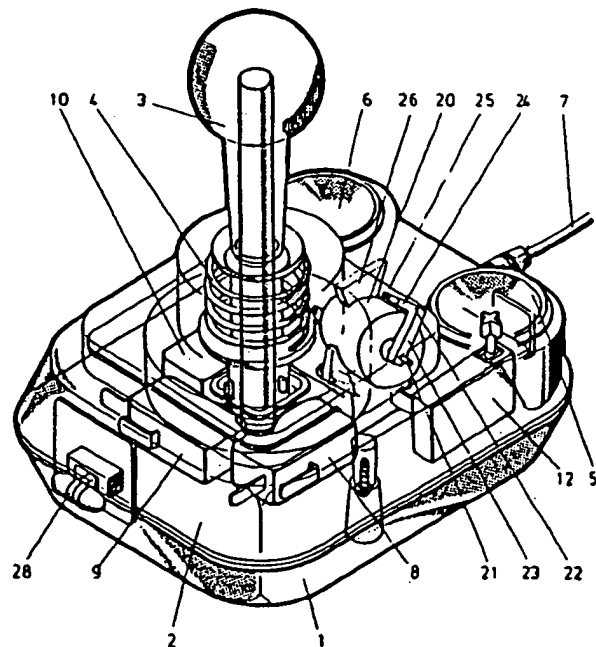


Fig.1

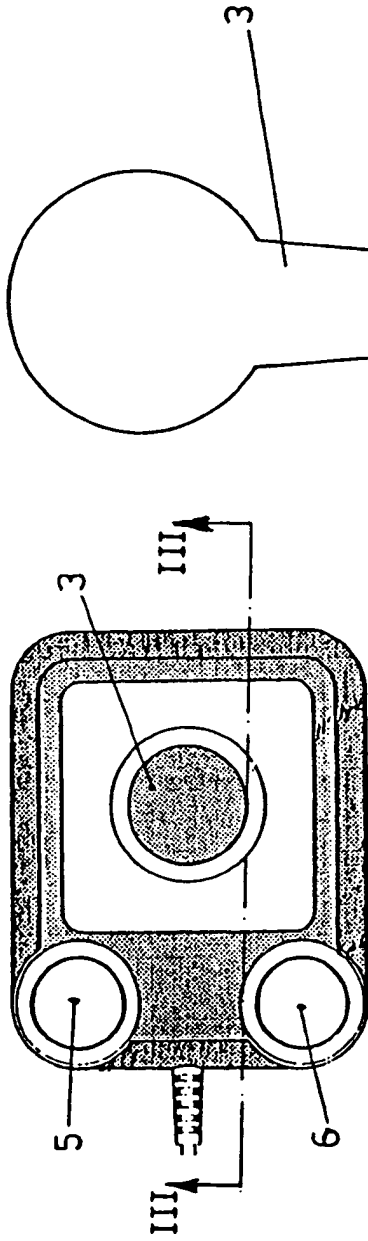


Fig.3

